

# Das harmonische Feuermöbel

## DER iO2

Der iO2 ist der Alleskönner unter den igelOFEN Feuermöbeln.

Der Ofen wird aus bis zu 8 mm starkem Stahlblech hergestellt. Sie können die Front in lackiertem Stahl, in rostendem Cor ten Stahl oder in Naturstein bestellen. Alle Varianten sind in verschiedenen Farben erhältlich. Hierbei werden alle Stahlteile in dieser Farbe lackiert. Alternativ wählen Sie bitte aus unseren Grundfarben "Schwarz-Metallic" und "Titangrau".

## TECHNISCHE DATEN

Breite:	60,0 cm
Tiefe:	44,0 cm
Höhe:	136,0 cm
Gewicht:	ca. 225 kg
Leistung:	3-6 kW

## RAUCHROHRABGÄNGE

Der Anschluss der Feuerstätte ist an der Rückseite oder oben möglich. Dies muss bei der Bestellung angegeben werden!

## RAUMLUFTUNABHÄNGIG

Unsere Öfen funktionieren alle raumluftunabhängig und können bei Bedarf mit Außenluft versorgt werden. Sie sind absolut dicht und erfüllen alle nationalen und internationalen Sicherheitsprüfungen. Deshalb sind sie auch für den Einsatz in Niedrigenergie-Häusern und Häusern mit kontrollierter Be- und Entlüftung zugelassen. Die Betriebsart "Raumluftunabhängig" muss bei der Bestellung angegeben werden! Der Anschluss der Zuluft ist hinten und unter dem Ofen möglich!

## ZERTIFIZIERT

Alle igelOFEN Feuermöbel sind von renomierten Deutschen Prüfinstituten nach DIN Normen und den Zulassungsgrundsätzen des Deutschen Institutes für Bautechnik (DIBt) Berlin zertifiziert.

## ANSICHTSZEICHNUNGEN

Eine Ansichtszeichnung des iO2 finden Sie auf der Rückseite!

## BESTELLUNGEN

Zur Bestellung nutzen Sie bitte das Formular: iO2

## GARANTIE

Made in Germany  
Wir gewähren Ihnen auf alle unsere igelOFEN Feuermöbel 10 Jahre Garantie.

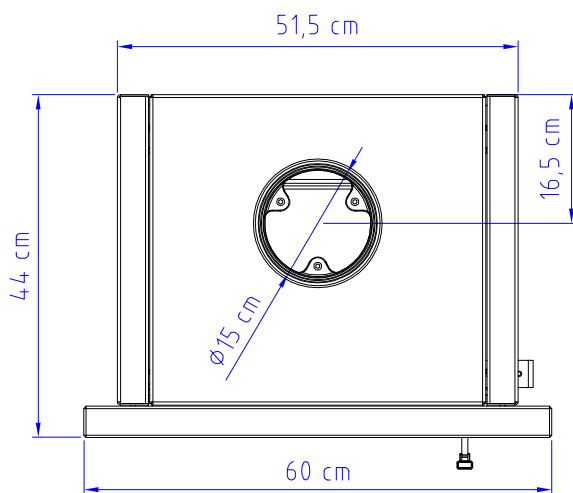
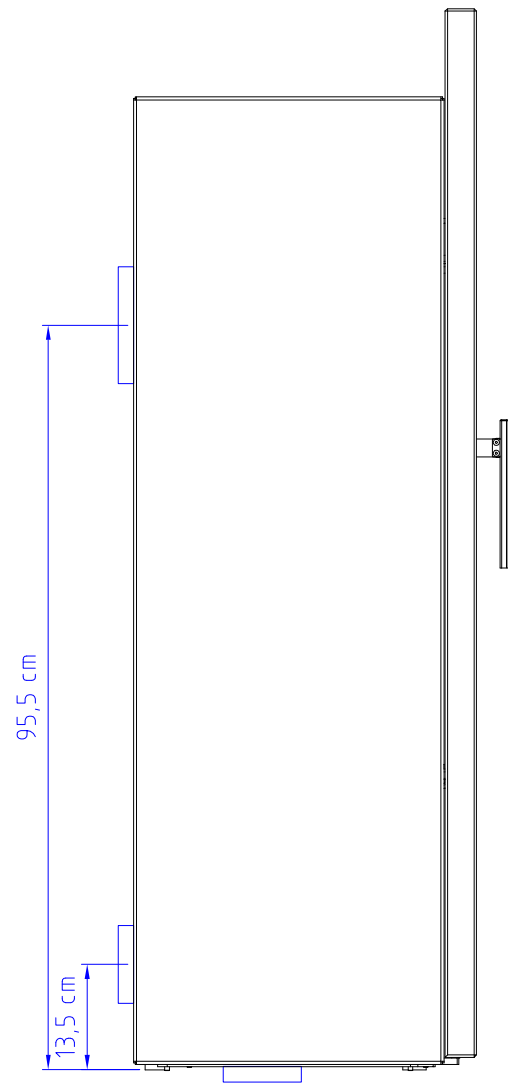
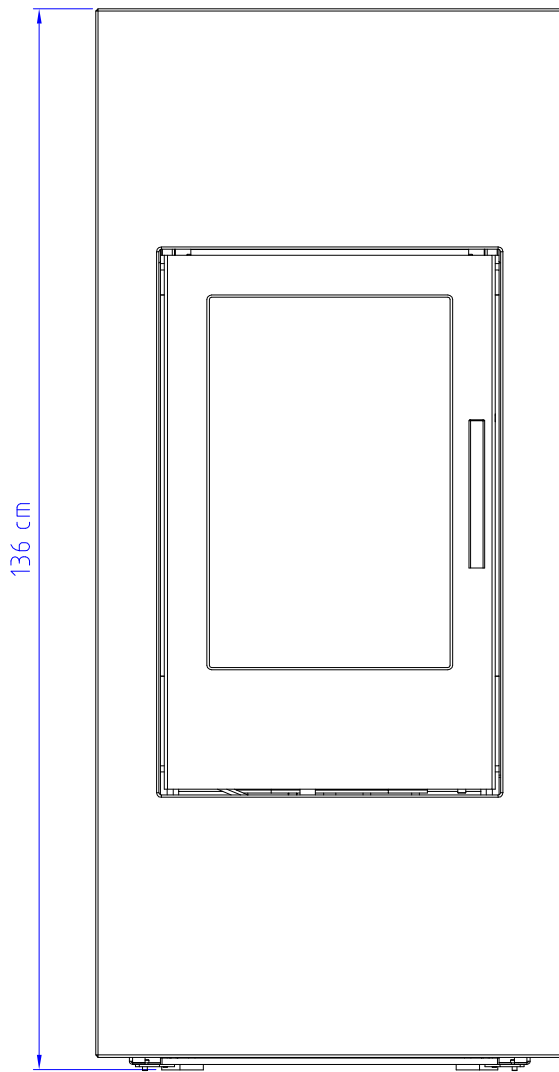
## TÜRVERSCHLÜSSE

Alle igelOFEN Feuermöbel sind serienmäßig mit einem selbstverriegelnden Türverschluss für den raumluftunabhängigen Betrieb in Häusern mit kontrollierter Be- und Entlüftung ausgestattet.

## TRIPELWERTE

Abgasmassenstrom:	5,0 g/s
Abgastemperatur:	300 °C
Mindestförderdruck:	12 Pa





zul. Abweichung:  
**DIN ISO 2768 m**

Material:

Maßstab:

Blechedicke:

Oberfläche:



Datum:

Benennung:

Anzahl:

**Kaminofen i02**

Konstrukteur:

Ausführung:

Revision:

Blatt:

**Steinverkleidung**

Ursprung:

Pos.-Nr.: