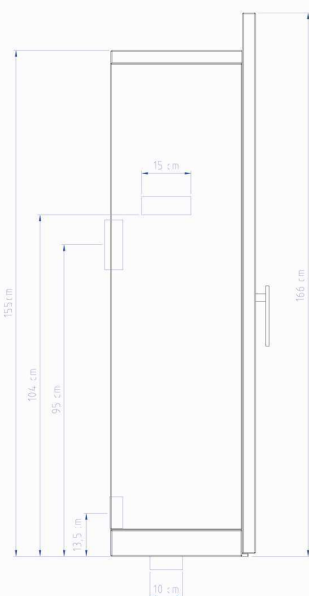


iO2XL

igel OFEN



Die imposante Feuerwand

DER iO2 XL

Der iO2XL ergänzt die hervorragenden Eigenschaften des iO2 um eine erhöhte und imposante Front aus Stahl, Cor ten Stahl oder Naturstein. Der Ofen wird aus bis zu 8 mm starkem Stahlblech hergestellt. Alle Varianten sind in verschiedenen Farben erhältlich. Hierbei werden alle Stahlteile in dieser Farbe lackiert. Alternativ wählen Sie bitte aus unseren Grundfarben "Schwarz-Metallic" und "Titangrau"

TECHNISCHE DATEN

Breite:	60,0 cm
Tiefe:	44,0 cm
Höhe:	166,0 cm
Gewicht:	ca. 255 kg
Leistung:	3-6 kW

RAUCHROHRABGÄNGE

Der Anschluss der Feuerstätte ist an der Rückseite oder oben möglich. Dies muss bei der Bestellung angegeben werden!

RAUMLUFTUNABHÄNGIG

Unsere Öfen funktionieren alle raumluftunabhängig und können bei Bedarf mit Außenluft versorgt werden. Sie sind absolut dicht und erfüllen alle nationalen und internationalen Sicherheitsprüfungen. Deshalb sind sie auch für den Einsatz in Niedrigenergie-Häusern und Häusern mit kontrollierter Be- und Endlüftung zugelassen. Die Betriebsart "Raumluftunabhängig" muss bei der Bestellung angegeben werden! Der Anschluss der Zuluft ist hinten und unter dem Ofen möglich!

ZERTIFIZIERT

Alle igelOFEN Feuermöbel sind von renomierten Deutschen Prüfinstituten nach DIN Normen und den Zulassungsgrundsätzen des Deutschen Institutes für Bautechnik (DIBt) Berlin zertifiziert.

ANSICHTSZEICHNUNGEN

Eine Ansichtszeichnung des iO1 in Stahl finden Sie auf der Rückseite!

BESTELLUNGEN

Zur Bestellung nutzen Sie bitte das Formular: iO2XL

GARANTIE

Made in Germany
Wir gewähren Ihnen auf alle unsere igelOFEN Feuermöbel 10 Jahre Garantie.

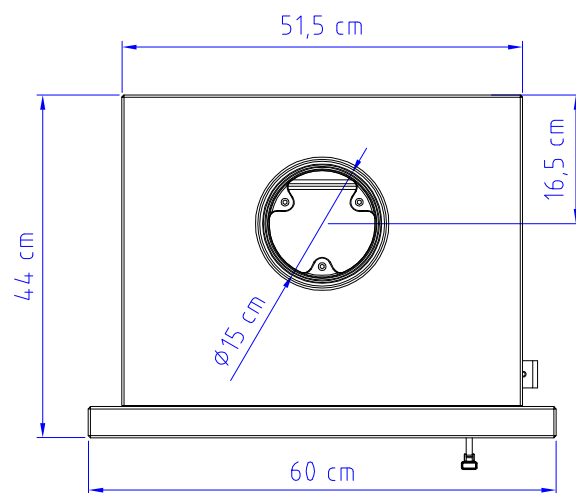
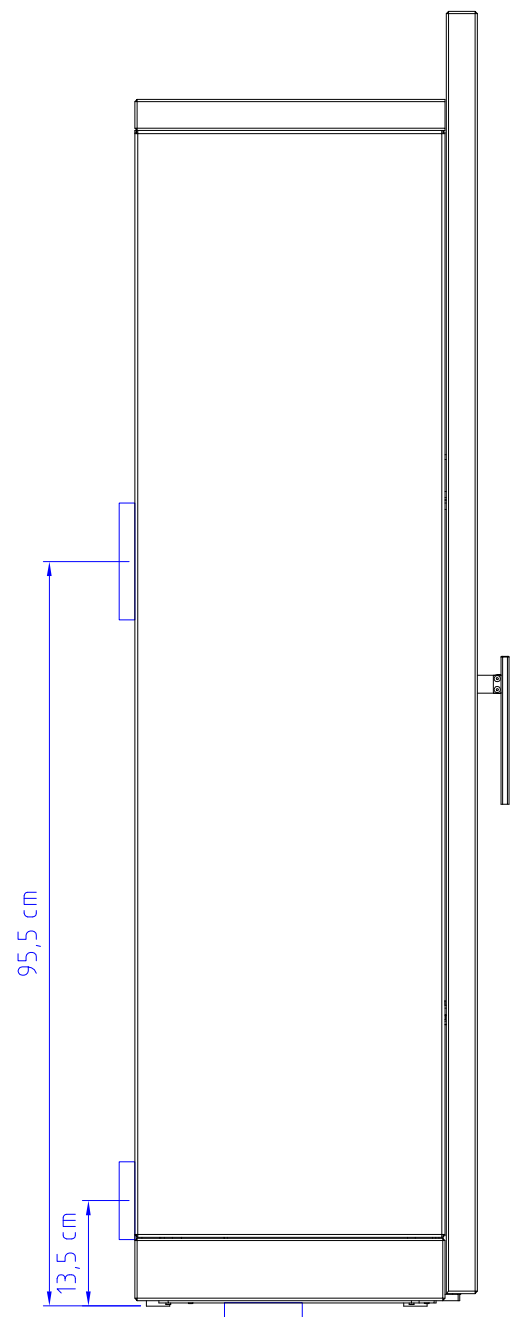
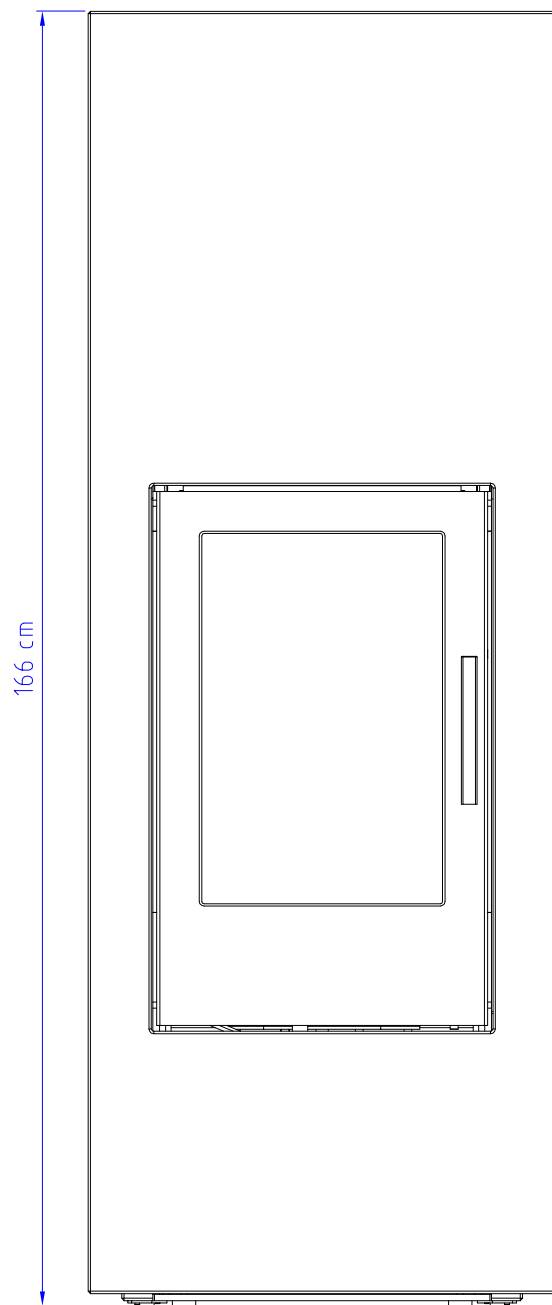
TÜRVERSCHLÜSSE

Alle igelOFEN Feuermöbel sind serienmäßig mit einem selbstverriegelnden Türverschluss für den raumluftunabhängigen Betrieb in Häusern mit kontrollierter Be- und Entlüftung ausgestattet.

TRIPELWERTE

Abgasmassenstrom:	5,0 g/s
Abgastemperatur:	300 °C
Mindestförderdruck:	12 Pa





zul. Abweichung:
DIN ISO 2768 m

Material:

Maßstab:

Blechedicke:

Oberfläche:



Datum:

Benennung:

Anzahl:

Kaminofen i02 XL

Konstrukteur:

Ausführung:

Revision:

Blatt:

Steinverkleidung

Ursprung:

Pos.-Nr.: